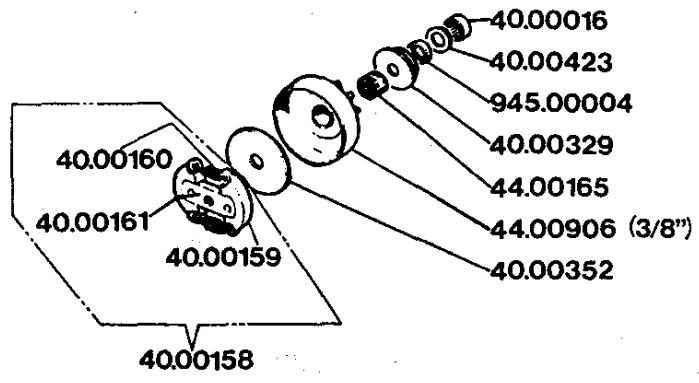
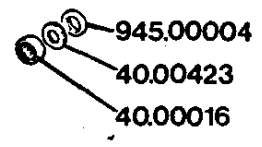
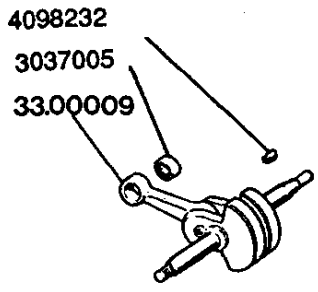
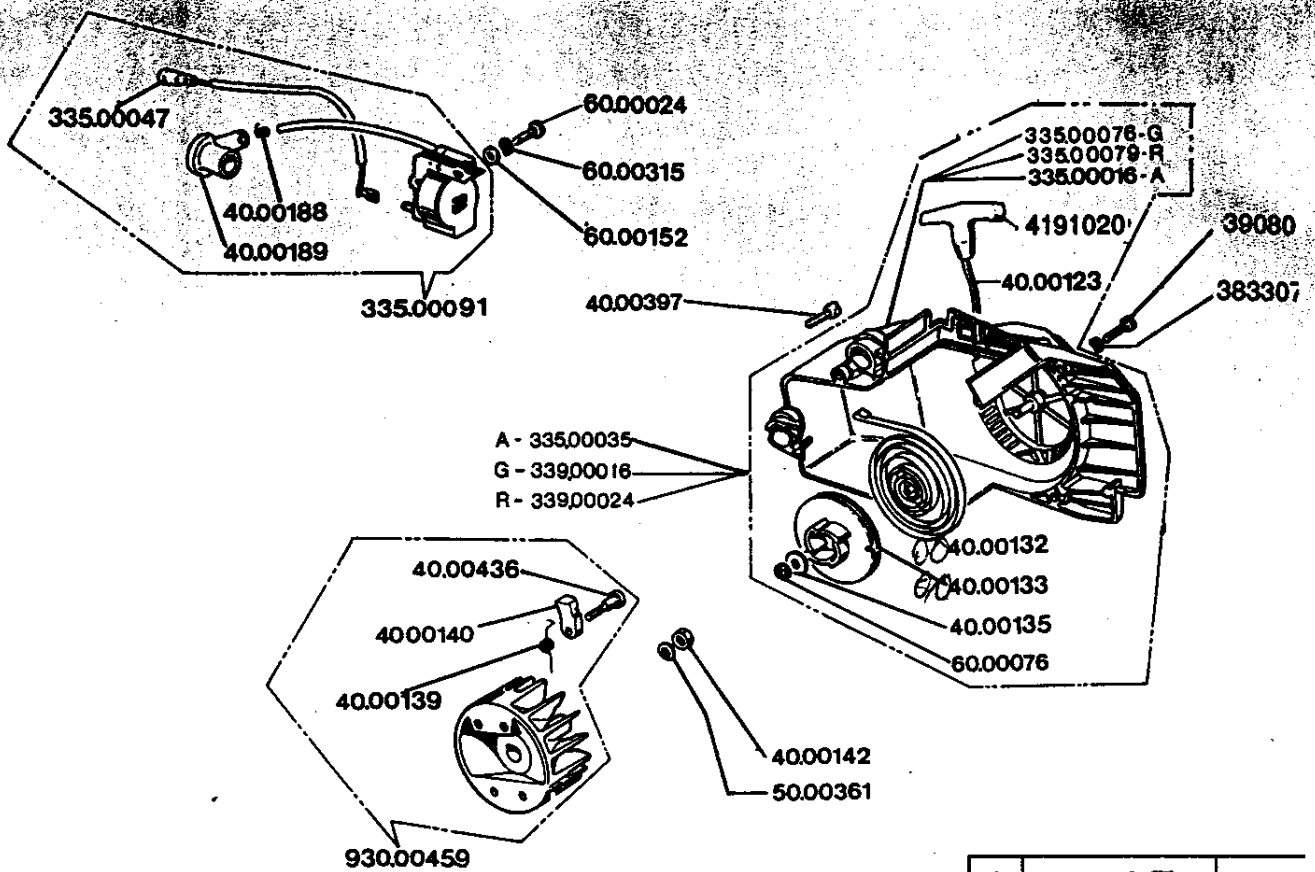


C	REF. 340F	38 cc.
1	TAV. A	06 - 94

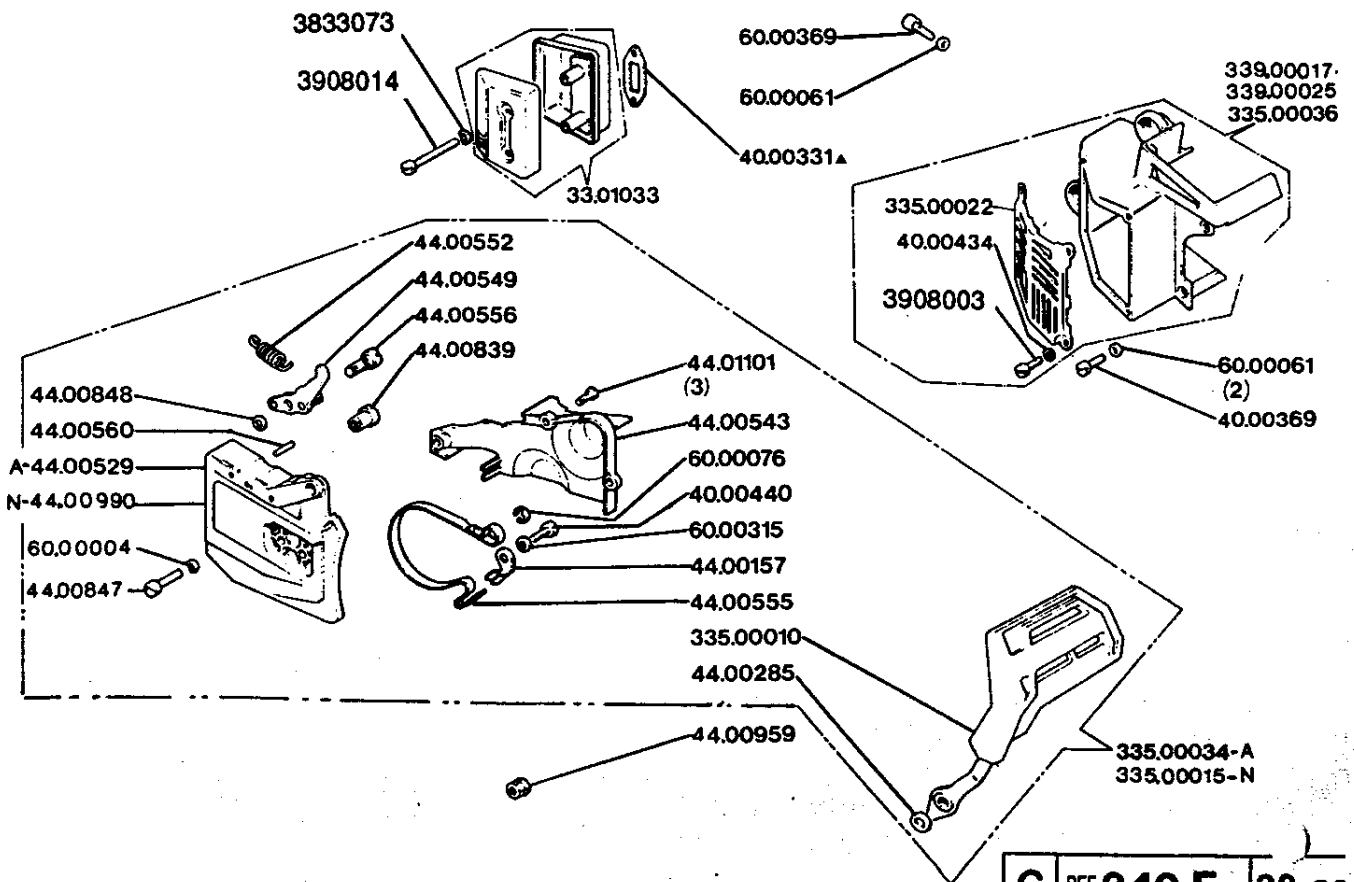


C	REF. 340F	38 cc.
2	TAV. B	06 - 94



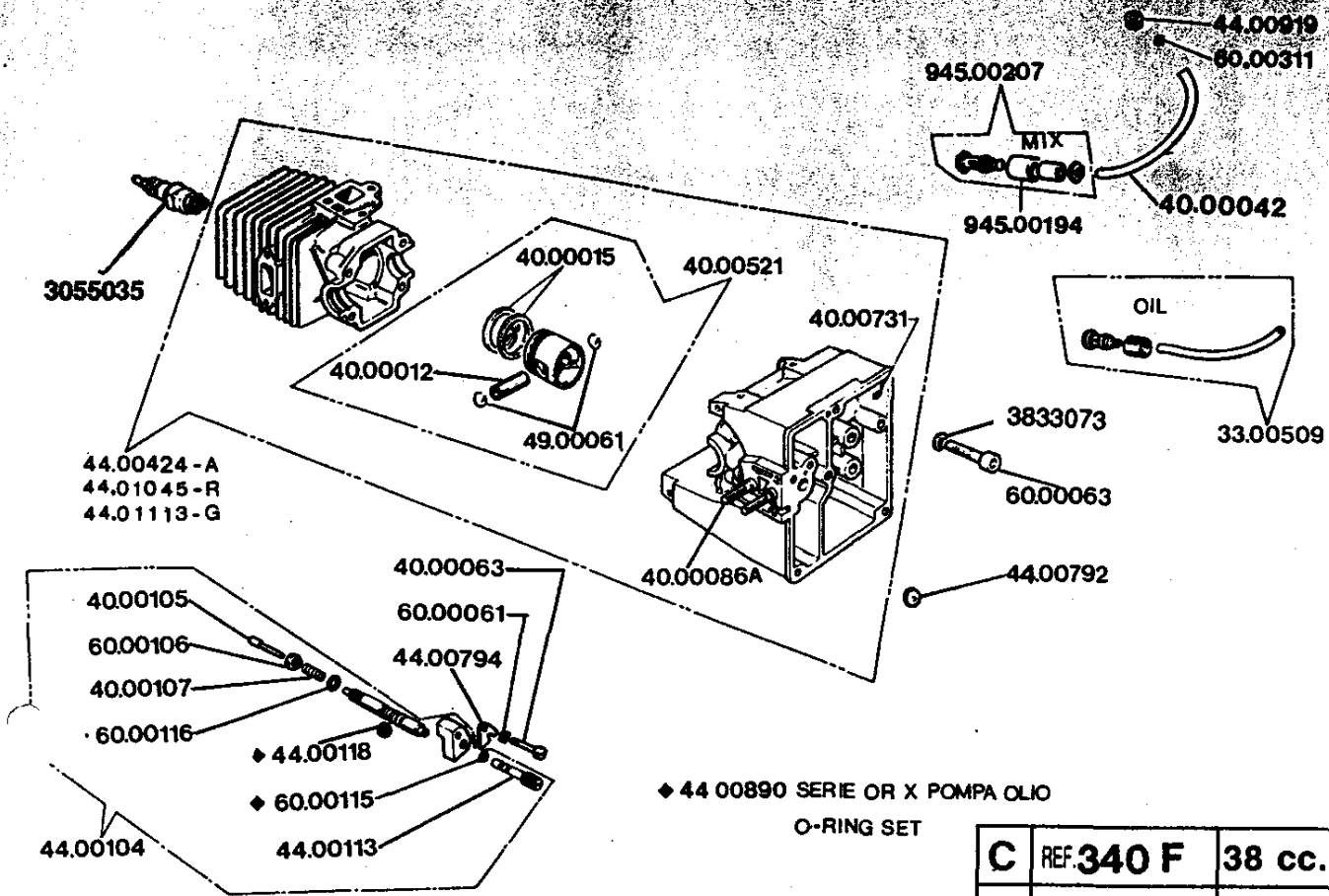
A - 335.00035
 G - 339.00016
 R - 339.00024

C	REF. 340 F	38 cc
3	TAV. C	01-...



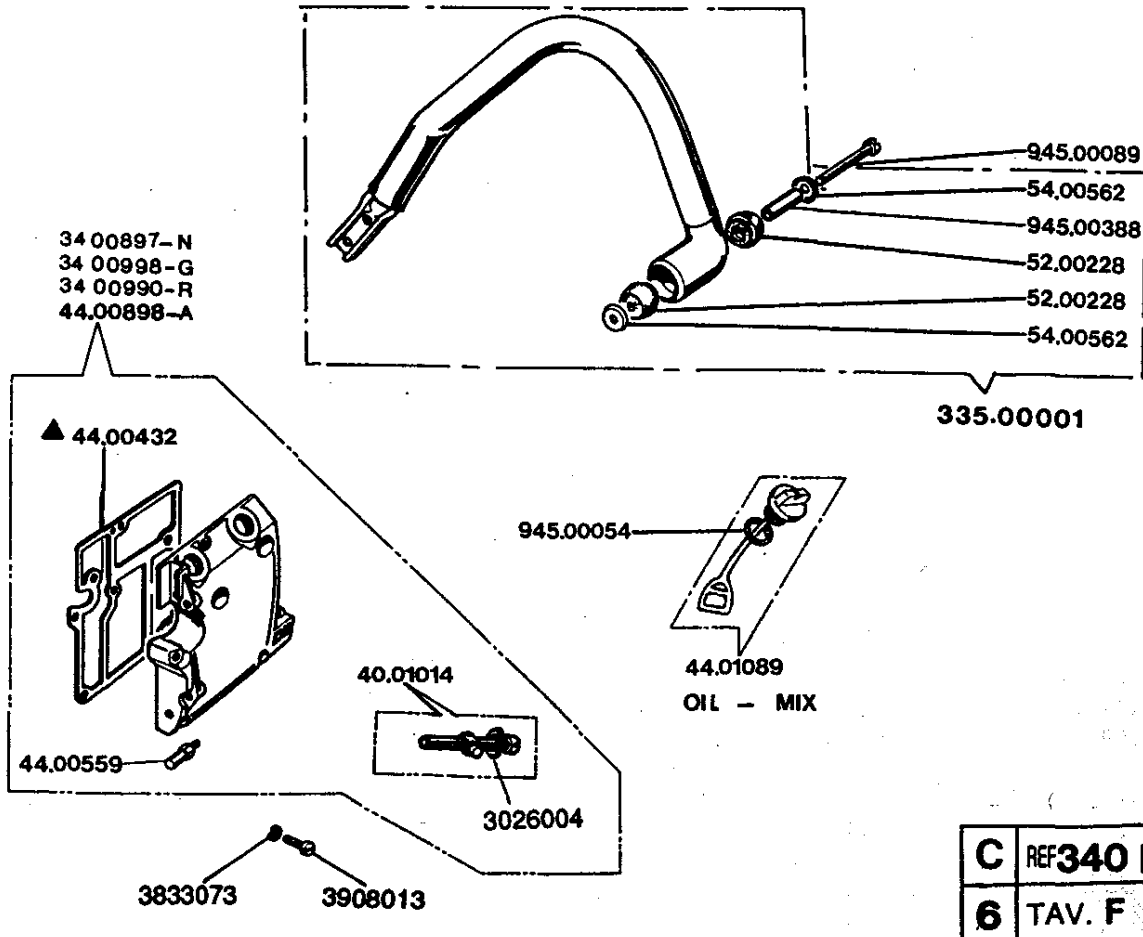
▲ 33.00330 SERIE GUARNIZIONI GASKET SET

C	REF. 340 F	38 cc
4	TAV. D	06 - 9

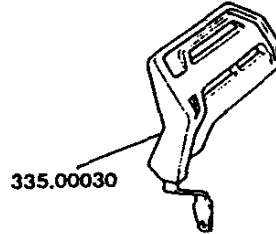
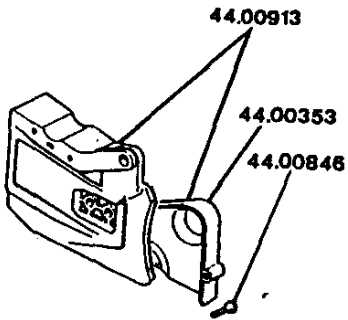
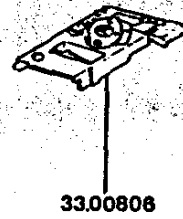
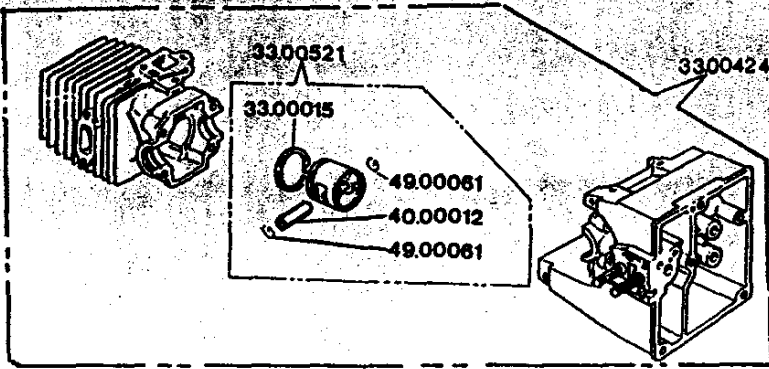


◆ 44 00890 SERIE OR X POMPA OLIO
O-RING SET

C	REF. 340 F	38 cc.
5	TAV. E	06 - 94



C	REF. 340 F	38 cc.
6	TAV. F	06 - 94



VARIANTI RISPETTO A TAV. BASE 340F
 PARTS DIFFERING FROM ORIGINAL DRAWING 340F

C	REF.	340	38 cc
		335	34 cc
7	TAV. G		06 - 9